



采购需求

(以下采购需求部分由采购人：宣城职业技术学院提供并负责解释)

前注：

- 1、本采购需求中提出的技术方案仅为参考，如无明确限制，投标人可以进行优化，提供满足采购人实际需要的更优技术方案或者设备配置，且此方案或配置须经评标委员会评审认可；
- 2、为鼓励不同品牌的充分竞争，如某设备的某技术参数或要求属于个别品牌专有，则该技术参数及要求不具有限制性，投标人可对该参数或要求进行适当调整，但必须满足采购单位的采购需求，且此调整须经评标委员会评审认可；
- 3、供应商应自行勘察项目现场，如投标人因未及时踏勘现场而导致的报价缺项漏项废标、或中标后无法完工，投标人自行承担一切后果；
- 4、根据《关于规范政府采购进口产品有关工作的通知》及政府采购管理部门的相关规定，下列采购需求中如涉及进口产品则已履行相关论证手续，经核准采购进口设备，但不限制满足招标文件要求的国内产品参与竞争；
- 5、在采购活动开始前没有获准采购进口产品而开展采购活动的，视同为拒绝采购进口产品；
- 6、下列采购需求中：标注▲的产品，投标人在投标文件《主要成交标的承诺函》中填写名称、品牌（如有）、规格型号、数量、单价等信息，承诺函随评审结果一并公告；
- 7、单一产品采购项目中，提供同一品牌的不同投标人参加同一包别下投标的，以一家投标人计算有效供应商数量。非单一产品采购项目中，提供标注核心产品为同一品牌的不同投标人参加同一包别投标的，以一家投标人计算有效供应商数量；
- 8、★条款须满足或优于招标文件要求；供应商提供的产品应符合国家节能环保的相关政策要求。

（一）项目概况及需求内容

1、**项目名称：**宣城职业技术学院13-15幢学生公寓床采购

2、**项目预算：**3450000元

3、**项目介绍：**本项目为宣城职业技术学院13-15幢学生公寓床采购，总计采购约2300张床（详细数目以现场发生为准）。床类型为上铺为床铺，下铺为衣柜及电脑桌，配套方板凳，详见附图。

项目名称：宣城职业技术学院13-15幢学生公寓床采购

（二）供应商资格要求

1、满足《中华人民共和国政府采购法》第二十二条规定；

2、落实政府采购政策需满足的资格要求：本项目专门面向中小企业。

企业划型标准按照《关于印发中小企业划型标准规定的通知》（工信部联企业〔2011〕300号）规定执行。

3、本项目的特定资格要求：无。

（三）供应商必须提交的证明文件

1、授权委托书；（按格式上传）

2、供应商声明函；（按格式上传）

3、其他材料。（按要求提供）

（四）合同主要条款：

1、付款方式：货物及系统安装调试完成并经验收合格后，付清款项。

2、履约保证金：无。

3、合同争议处理：采购合同在履行过程中发生争议，由双方当事人协商解决，协商不成的，提交宣城市仲裁委员会仲裁。

（五）运输、安装、调试：

1、调试检验验收要求：通过采购方及有关部门验收交付使用。

2、投标报价中需包含所有辅材、成品保护费用、垃圾外运等费用。

(六) 商检、计量费用： /。

(七) 交货地点： 宣城职业技术学院指定地点。

(八) 交货及提供服务时间要求：

供货期：70日历天，自合同签订后70日历天内完成全部货物的生产、供货、安装工作。

(九) 售后服务：

本项目质保期5年，自验收合格之日起算。

(十) 质量要求和技术标准：

1、质量要求：供应商需提供符合采购需求、全新、原装合格产品，供货时需提供相关产品合格证、检验检测报告等资料；验收合格，双方办理交接手续。如不符合相关标准，由成交供应商负责更换直至验收合格为止。

2、供应商需自行前往现场复核房间尺寸及开关插座位置以确定布局，确保所生产产品满足采购人需求，并承担由此带来的风险。

3、供应商需在成交结果公示结束后7天内提交符合磋商文件需求的产品全尺寸大样（包括床架、床下桌柜、方凳、踏步等）至采购人指定地点，安装完成后经采购人验收通过后签订合同。

(十一) 其他要求：

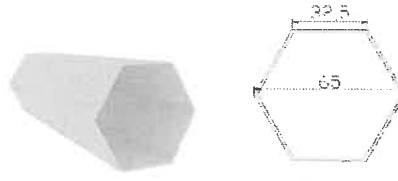
报价要求：响应报价应为完成本次采购项目所确定的采购范围内所有货物供货所发生的费用，报价包含货物生产成本（含安装辅材配件）、运输、装卸、安装、税金、检测、售后服务等相关一切费用。无论本文件是否以文字形式规定，报价供应商应具备足够的专业知识和能力判定本项目所需的一切材料、服务、材料检测等各种未预见费用，结算时合同价不作调整。

(十二) 采购清单及主要技术指标参数要求（必须满足的参数用“★”标注）

1、“标▲”为本项目主要标的；

2、针对核心产品，提供相同品牌产品且通过资格审查、符合性审查的不同投标人参加同一合同项下投标的，按一家投标人计算，评审后得分最高的同品牌投标人获得中标人推荐资格；评审得分相同的，由评标委员会随机抽取确定一个投标人获得中标人推荐资格，其他同品牌投标人不作为中标候选人。

Z/A

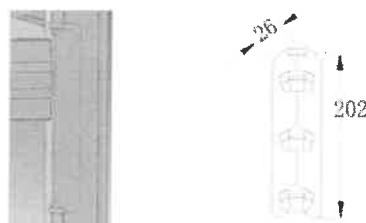
序号	产品名称	技术参数及要求	数量
1	▲单人公寓床（中置爬梯）（核心产品）	<p>整体规格：4500mm×900mm×2100mm，每组为2人位（注：含床钢架2位、学习桌2位，储物柜2位、床板2个、中梯1个）。</p> <p>一、公寓床钢架</p> <p>1、规格：4500mm×900mm×2100mm。</p> <p>2、投标产品钢材（包括床架、爬梯、凳架）选用、基本要求及相关工艺要求：采用符合国家标准之冷轧薄形钢板，外观性能符合《金属家具通用技术条件》GB/T3325-2017要求，高频焊接，管材应无裂缝、叠缝，外露管口端面应封闭；焊接处应无脱焊、虚焊、保证无虚焊、无气孔、无焊瘤、无焊丝头咬边飞溅，无焊穿等现象。各钢件经除油、除锈、酸洗、磷化等工序，外层采用环氧聚酯粉末静电喷塑，再经高温固化而成，确保表面美观，颜色由采购人自选。投标产品主要钢制构件（立柱或支撑等）性能参数应符合《金属家具通用技术条件》GB/T3325-2017要求，其中★产品表面涂饰层材料理化性能要求：硬度≥H，耐腐蚀：100h内，观察在溶液中样板上划道两侧3mm以外，应无鼓泡产生，100h后，检查划道两侧3mm外，应无锈迹、剥落、起皱、变色和失光等现象。投标文件中需提供所投产品的经具有 CMA 认证的第三方检测机构出具的检测报告（检验依据《金属家具通用技术条件》GB/T3325-2017）。</p> <p>3、床立柱：采用正六边形无缝钢管，直径65mm（±1mm），钢管厚度1.2mm，不得采用拼接工艺制造，表面经环保氧聚酯塑粉静电喷塑处理，结构稳固、安全美观。</p> <div style="text-align: center;">  <p>(床立柱示意图) (mm)</p> </div>	2300套

4、床横梁：采用35mm×68mm (±1mm)，壁厚1.2mm 型材管件，横梁管件下沿两边 R10mm 圆角处理，防止刃口对学生头部造成伤害，两头卡扣连接在立柱上，横杆下沿距地约1740mm。



(床横梁截面示意图) (mm)

5、连接方式：立柱与床横梁采用卡式连接件，尺寸26mm×26mm×202mm (±1mm)，卡扣成型成120度，采用2mm 厚优质钢板经冲压一次成型，连接扣点采用不小于3个位置纵向垂直连接，每个扣点与立柱接触面不小于2面。

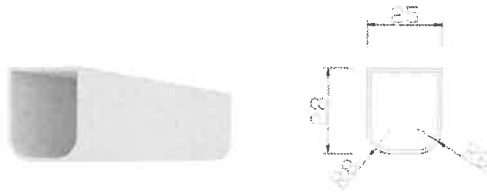


(卡式连接件示意图) (mm)

6、床护栏：床前侧护栏20mm×20mm (±1mm)，厚度1.2mm，高度不低于320mm 方钢设计，造型安全美观。两侧和中间床头护栏均采用 25mm×25mm (±1mm)，厚度1.0mm 方钢设计，焊接处应无脱焊、虚焊、焊穿、错位，应无夹渣、气孔、焊瘤、焊丝头、咬边、飞溅。涂层应光滑均匀，色泽一致，应无流挂、疙瘩、皱皮、飞漆等缺陷。

7、床板：床板采用不小于15mm 厚杉木板拼接而成，板条宽度不得小于100mm，板缝不大于10mm，经干燥，防腐，防蛀处理双面刨光，下方有4根 35mm*30mm 实木条支撑。

8、床支撑：采用5根规格为25mm×28mm (±1mm)，壁厚1.2mm 型材管件设计，为有效防护碰头横撑管件下沿两边 R8mm 圆角，两端开有3mm×25mm 凹槽卡住横梁内侧。



(床支撑截面示意图)(mm)

9、床板横撑加固消音件：规格35mm×29mm×10mm (±1mm)，采用 PP 塑料注塑一次成型，安装后易扣难取，使床支撑和床横梁之间连接更加稳固，并且消除了因外力作用产生的钢架噪音。

10、两床间走梯：主框架采用25mm×25mm (±1mm) 方管，壁厚 1.2mm；踏板钢板折弯厚度不低1.2mm，楼梯每单元宽度不小于 500mm，深度不小于235mm，高度不低于350mm，分为四个踏板，两侧加固方钢不得低于2mm 厚，规格25mm×25mm (±1mm)。主框架固定于床立柱两侧，结实美观无棱角。踏板采用冷轧钢板经大型锻压机冲压成型表面有防滑设计处理，坚固美观无棱角，厚度不小于2mm。

11、蚊帐架：采用19×1.2mm 厚优质圆管弯制焊接而成，四方连接。

12、脚垫：床脚脚套采用全新共聚聚丙烯 PP 塑料，耐寒、耐热、耐磨、耐水、耐晒不变形，韧性强，弯曲性强，PP 色母采用环保材料，颜色深灰色。

13、钢制工艺：床体焊接采用二氧化碳气体保护焊，焊痕打磨光滑平整；表面经过严格的除油-除锈-磷化-环氧树脂粉末静电喷塑处理。

14、床体固定方式：每张床采用2支直接10mm 的穿墙螺丝配国标10的螺母与对墙床整体固定连接，确保牢固，不晃动。

2	<p>▲单人公寓床下柜、书桌(核</p>	<p>1、规格：不低于长1900mm×深600mm×高1700mm，细部尺寸见附图。具有衣柜、书桌、书架、抽屉功能，布局合理、结构牢固、美观实用。</p> <p>2、桌面采用环保多层板，厚度≥25mm，★甲醛释放量甲醛释放量≤0.124mg/m³，投标文件中提供供所投产品的经具有 CMA 认证的第三方检测机构出具的依据国家标准检测的符合上述要求的检测报告扫描件，并加盖公章，原件中标后交采购人核查。</p> <p>4、柜体材质：主材、底板均采用环保三聚氰胺饰面板，板材基材采用 E1级饰面刨花板，面贴防火饰面，厚度不小于18mm，★静曲强度≥11MPa，2h吸水厚</p>	2300套
---	----------------------	--	-------

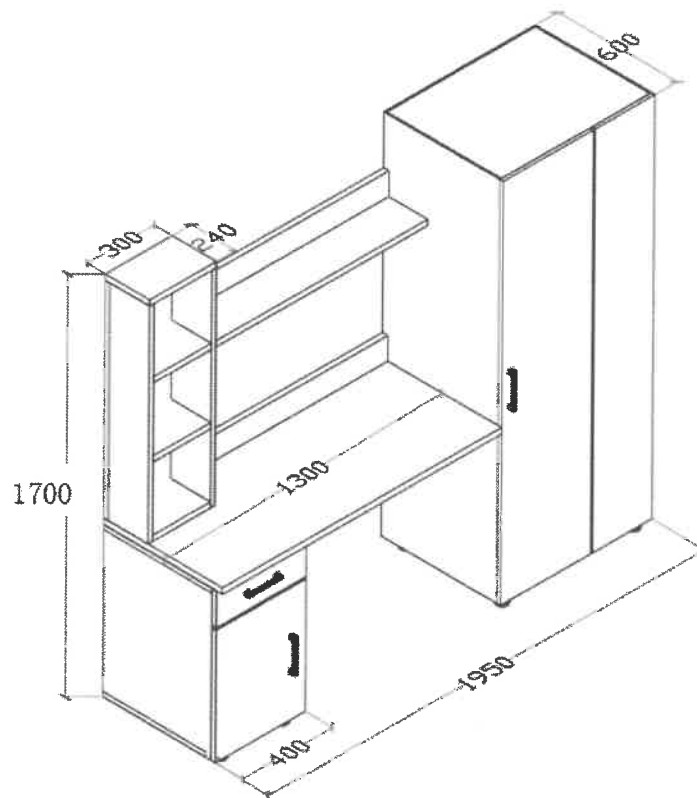
	心产品)	<p>度膨胀率≤8.0%，投标文件中需提供所投产品的经具有 CMA 认证的第三方检测机构出具的符合上述要求的检测报告扫描件，并加盖公章，原件中标后交采购人核查（检验标准依据《浸渍胶膜纸饰面纤维板和刨花板》GB/T 15102-2017）★甲醛释放量≤0.124mg/m³，投标文件中需提供所投产品的经具有 CMA 认证的第三方检测机构出具的依据国家标准检测的符合上述要求的检测报告扫描件，并加盖公章，原件中标后交采购人核查。柜体背板为7mm 密度板。</p> <p>4、板材截面封边：板材封边采用厚度≥1.5mm 同色 PVC 封边条，封边条经180度热熔胶防水、防潮，封边处理，甲醛释放量≤1.5mg/L。</p> <p>5、书桌桌面离地760mm，书桌桌面为长1300mmx 深600mm，迎面书架深度≥240mm。</p> <p>6、衣柜总高度为1700mm，深度600mm，衣柜内设隔板一块，配直径不锈钢挂衣杆一根，直径≥19mm，材料厚度≥1.2mm 板。</p> <p>7、抽屉配20寸三节静音导轨，衣柜门铰采用翻板式全合页门铰，锁片为单片式挂锁锁片，书桌下柜门铰采用缓冲铰链，导轨、合叶、铰链等五金件的耐腐蚀性能需满足相关行业规范要求（《家具五金 抽屉导轨》QB/T2454-2013、《木制柜》QB/T2530-2011、《家具五金 杯状暗铰链》QB/T2189-2013）。</p> <p>8、柜门带明锁扣和铝拉手。组合桌柜连接：全部采用三合一专用连接件固定。</p>	
3	方凳	<p>1、钢木结构，规格尺寸：340mm×240mm×420mm（±1mm），</p> <p>2、凳面板尺寸 340mm×240mm×25mm（±1mm），凳面板采用25mm 厚优质三聚氰胺饰面多层板，四周边沿采用一次性无接头 PP 塑料注塑封边一次成型），四周边沿采用45度倒梯形或圆弧形设计，防止凳面与学生发生磕碰。</p> <p>3、凳架采用 25mm×25mm（±1mm），厚度 1.2mm 钢制方管，表面经酸洗磷化、静电喷涂处理，涂层应无漏喷、锈蚀、掉色现象、涂层应光滑均匀，色泽一致，无飞漆现象。人体接触部分无毛刺、刃口、棱角。配尼龙方管塞，坚固耐用。</p> <p>4、椅脚垫采用共聚聚丙烯 PP 塑料，耐寒、耐热、耐磨、耐水、耐晒不变形，韧性强，弯曲性强，PP 色母塑粉采用环保材料，颜色深灰色。</p>	2300张

★上述清单中要求提供的检测报告均需为近三年（2021年1月1日起）由具有 CMA 认证的第

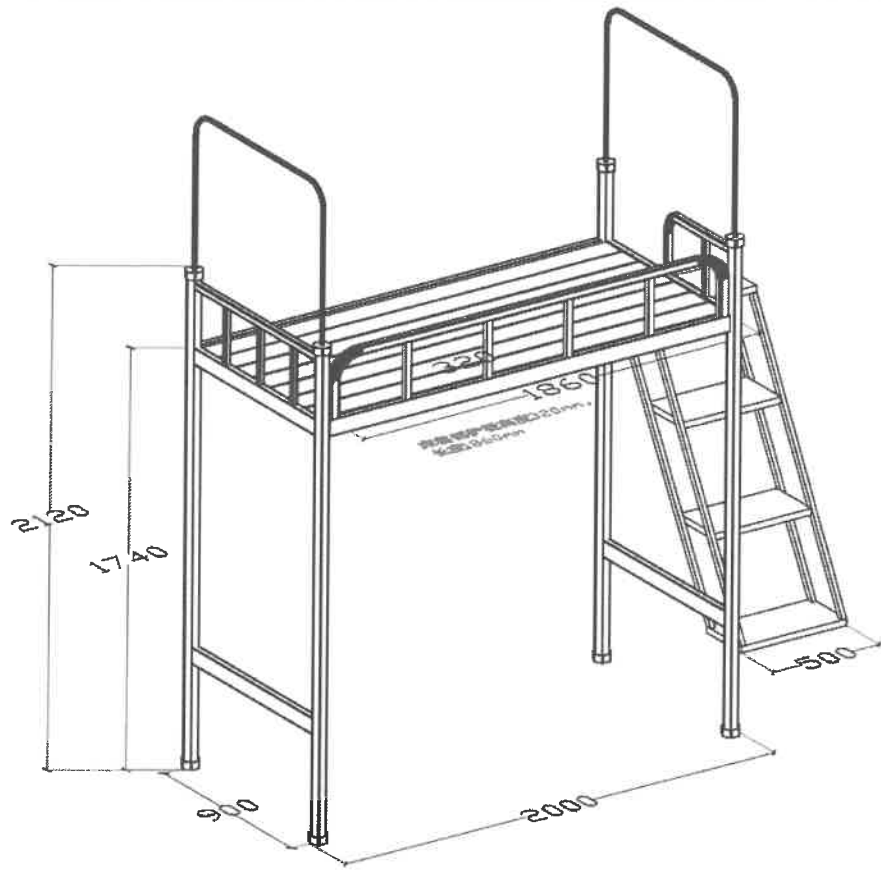
三方检测机构出具，提供扫描件并加盖响应人公章，原件成交后交采购人核查。

床架、床下柜、方凳附图（效果图仅供参考，最终样式以采购人确定为准；中标人需自行前往现场复核房间尺寸及开关插座位置以确定布局，确保所生产产品满足采购人需求）

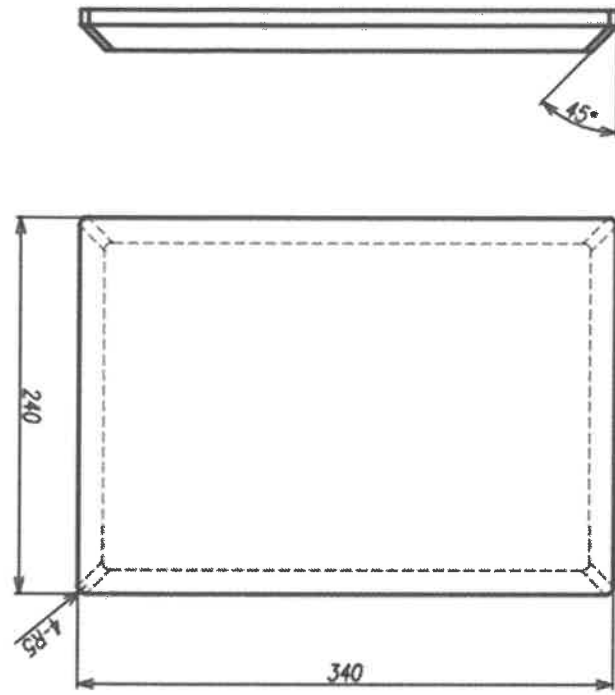
学习书桌柜



公寓床钢架



凳面



整体效果图

