

## 四、采购需求

（以下采购需求部分由采购人：泾县桃花潭镇人民政府提供并负责解释）

前注：

- 1、本采购需求中提出的技术方案仅为参考，如无明确限制，供应商可以进行优化，提供满足采购人实际需要的更优技术方案或者设备配置，且此方案或配置须经询价小组评审认可；
- 2、供应商应自行勘察项目现场，如供应商因未及时踏勘现场而导致的报价缺项漏项废标或成交后无法完工，供应商自行承担一切后果；
- 3、下列采购需求中：标注▲的产品，供应商在响应文件《主要成交标的承诺函》中填写名称、品牌（如有）、规格型号、数量、单价等信息，承诺函随评审结果一并公告；
- 4、单一产品采购项目中，提供同一品牌产品不同供应商参加同一包别下询价的，以一家供应商计算有效供应商数量。非单一产品采购项目中，提供标注核心产品为同一品牌同一型号的不同供应商参加同一包别询价的，以一家供应商计算有效供应商数量；
- 5、★条款须满足或优于询价文件要求，否则响应无效；非★条款由询价小组讨论后酌情评审。
- 6、供应商提供的产品应符合国家节能环保的相关政策要求。

### （一）项目介绍：

本项目采购内容为竹笋加工设备，主要设备有：智能真空包装设备、碗式提升机、水浴式杀菌线、竹笋剥壳机、生物质锅炉等。

(二) 货物需求一览表及主要指标参数要求:

1、主要设备如下:

序号	名称	单位	数量	备注
1	▲真空给袋机	台	1	<p>最大袋子尺寸: 300mm *450mm                      最小袋子尺寸: 200mm*300mm</p> <p>1. 旋转式真空给袋机由两种旋转式机体组成(分别为填充系统和真空系统)机架需经过粗铣、焊接、正火、数控精加工、装配组装而成, 确保机架稳定性。</p> <p>2. 温度控制系统稳定、温度精度<math>\leq \pm 1</math>度。封口采用瞬间加热水冷方式, 从而达到封口更加平整, 加热系统不允许使用碳刷结构、防止碳粉污染食品。</p> <p>3. 给袋机第四工位加装注汁功能, 泵体需实现自动上料自动注汁确保注汁精度, 无滴漏无腐蚀现象。</p> <p>4. 真空腔体开合模式为机械式, 避免与转接臂的撞击, 一级真空泵排气量不低于140m<sup>3</sup>/h、二级真空泵排气量不低于200m<sup>3</sup>/h。</p> <p>5. 真空腔体采用航空铝在电脑加工中心雕铣而成, 保证密封性和耐用性, 真空腔不允许使用不锈钢材质、避免试用期间变形、漏气。</p> <p>6. 8 工位拿袋, 10 工位抽真空。</p>
2	碗式提升机	台	1	304 材质, 参考尺寸: 长度: 6923mm 高度 2484mm 水平长度 4084mm 出料口高度 1600mm 宽度 628mm 。
3	智能装箱设备	台	3	<p>1. 自动开箱机 1 台, 开箱速度: 10-15 箱/分钟                      设备参考尺寸: 长宽高 2400*2100*1550mm。</p> <p>2. 自动装箱机 1 台, 装箱速度不低于 10 箱/分钟、坐标式机械手抓取物料、移动载重跌落式装箱, 额定负载大于 15kg。装箱夹具使用吸盘和夹抓手。全机使用 PLC 控制实现缺料停机、缺箱停机功能。来料出料使用食品级柔性输送, 可实现直线输送以及转弯输送。使用视觉探测的方式自动调整来料方向, 使来料根据要求进行多种装箱方式。装箱机对接水浴灭菌线烘干段, 来料段需实现自动理料, 理料单元使用 PLC 触摸屏控制, 可实现来料角度、速度调节将物料准确送入装箱机。                      设备参考尺寸: 长宽高 3000*1800*2180mm</p> <p>3. 自动封箱机 1 台, 可适应不同纸箱尺寸自动封箱并调节尺寸。                      设备参考尺寸: 长宽高 1770*900*1500mm</p>
4	水浴式	套	1	含进料链板输送、杀菌、冷却、烘干出料, 设备尺

	杀菌线			寸（最小尺寸 长*宽） 输送 2.5m*1m 杀菌 10m*1.2m 冷却：5m*1.2m 沥水 4m*1m 烘干 6m*1.2m 材质：不锈钢网链
5	双室凹 槽真空 包装机	台	1	800 型，下陷凹槽 45mm 配 100 型真空泵
6	竹笋剥 壳机	台	10	双轨
7	生物质 蒸发器 锅炉	台	2	≥2 吨、压力≥0.7MP 水容量<30L 含蒸汽管道及配件安装、每台锅炉连接 5 台蒸汽灶、且可实现独立控制、锅炉与蒸汽灶连接最远距离 20 米。
8	手动切 笋机	台	4	≥1.5mm 厚不锈钢、可以高效能的完成 8-12mm 切片需求
9	自动切 笋机	台	1	≥1.5mm 厚不锈钢、输送带自动进料高效能的完成 8-12mm 切片需求
10	滚筒式 搅拌机	台	1	滚筒材质 316 不锈钢 板材厚度≥4mm 焊缝均采用 316 焊条焊接、并进行酸洗钝化抛光处理。容量≥300L 含电动上料机
11	吊篮下 卸料离 心脱水 机	台	1	定制吊篮型、吊篮上方焊接吊耳，吊篮可吊装卸料、焊缝均采用 316 焊条焊接、并进行酸洗钝化抛光处理。建议内径直径 1200mm 建议外径 1380mm 316 不锈钢 板材厚度≥3mm
12	蒸汽灶	台	10	参考尺寸为 1.2m*2.4m*0.75m，食品级 SUS304 不锈钢 厚度≥2.5mm、底部加置均匀蒸汽出口数量≥40 个
13	蒸汽灶 内框	个	30	参考尺寸为 1.16m*1.16m*0.65m，底部、壁部均匀开孔、孔径 10mm、均匀孔间距 10mm 材质 316 不锈钢、厚度≥1.5mm
14	蒸汽灶 翻锅网	个	30	食品级 SUS316 不锈钢，内置 316 不锈钢网带提手 参考尺寸：长度 2680mm 宽 1160mm 翻锅网两侧为不锈钢拉手，中间为不锈钢加强筋，建议筋间距为 330mm、网孔间距 180mm、网带网丝直径≥4mm。
15	地磅	台	1	参考尺寸为 2.5m*6m 最大称量 60t、最小分度值 5kg 通讯距离≥8 米

16	潜水泵	台	2	≥3kw
----	-----	---	---	------

①本次采购核心产品为：**真空给袋机**；

②如果本招标文件货物需求一览表、规格响应表中所描述的技术参数属于某一产品的专有参数，投标人可以不受其限制，但投标人在其投标文件的“规格响应表”中必须明确表述清楚，且其所投产品的技术参数应相当于或高于规定的要求，并提供相关证明材料。

③以上产品规格，均允许误差±1单位值(mm或延米)。

## 2、主要设备参数：

### (1) 真空给袋机

1. 旋转式真空给袋机由两种旋转式机体组成（分别为填充系统和真空系统）机架需经过粗铣、焊接、正火、数控精加工、装配组装而成，确保机架稳定性
2. 温度控制系统稳定、温度精度±1度以内。封口采用瞬间加热水冷方式，从而达到封口更加平整，加热系统不允许使用碳刷结构、防止碳粉污染食品。
3. 给袋机第四工位加装注汁功能，泵体需实现自动上料自动注汁确保注汁精度，无滴漏无腐蚀现象。
4. 真空腔体开合模式为机械式，避免与转接臂的撞击，一级真空泵排气量不低于140m<sup>3</sup>/h、二级真空泵排气量不低于200m<sup>3</sup>/h。
5. 真空腔体采用航空铝在电脑加工中心雕铣而成，保证密封性和耐用性，真空腔不允许使用不锈钢材质、避免试用期间变形、漏气。
6. 开袋失败时不充填不热封，避免浪费袋子。
7. 袋子无物料充填时不转接到真空腔，避免浪费袋子。
8. 封口温度检测功能，如果加热片损坏，则在触摸屏中会自动报警。
9. 机器运行流程说明：
  - 9.1 给袋机转盘
    - 9.1.1 取袋工位：吸盘逐个吸取摆放在袋仓中的包装袋，由上袋夹板抓袋并递交给给袋机转盘机夹。可根据包装袋的宽度，利用手轮简单地调节袋仓宽度，转盘左右机夹间距。
    - 9.1.2 开袋工位：在开袋吸盘打开袋口的同时，从上方的喷嘴喷出空气吹开包装袋底部，撑袋板插入袋口，跟随包装袋进入下一个工位。撑袋板插入袋口后完成有无包装袋检测、袋口是否打开检测，如果无包装袋或袋口没有打开，下一工位不加料，后续不进入真空腔。

9.1.3加料工位：加料斗插入包装袋，撑袋板取出并回到上一工位，产品经加料斗进入包装袋。根据包装物料不同，在此工位配置不同的加料器，完成对物料的全自动或半自动投放。

9.1.4捅料加液工位：根据实际包装料状况，可能配置加液或捅料。向包装袋内注入适量液体，或者将已装入包装袋内的物料压入袋底。

9.1.5拉直工位：将包装袋袋口拉直。根据实际物料状况，可能配置夹袋拉直装置，将袋口夹住后再进行拉直。

9.1.6空工位

9.1.7递袋工位：由两个转盘中间的传递机械手，将包装袋从给袋转盘传递给真空机转盘。包装袋袋口未打开或没有加入物料的包装袋不会被传递给真空腔内，包装袋在此工位掉落后可回收继续使用。

9.1.8空工位

9.2真空机转盘

9.2.1递袋工位：由两个转盘中间的传递机械手，将包装袋从给袋转盘传递给真空机转盘，包装袋进入真空腔内。

9.2.2传递机械手回位：中间传递机械手回到给袋机转盘侧。

9.2.3真空腔合盖：真空腔腔盖缓慢合上。

9.2.4半真空工位：由第一真空泵排除真空腔及包装袋内大部分空气，进入半真空状态。

9.2.5第1真空：由第二真空泵排除真空腔内所有空气，包装袋及物料内留有极少量气泡。

9.2.6第2真空：继续由第二真空泵排除包装袋及物料内所有气泡，进入全真空状态。

9.2.7封口：封合气缸伸出，封口电热片通电发热，将袋口封合。

9.2.8冷却排气：封口电热片断电，冷却水将袋口冷却至常温状态；真空腔与大气接通，大气进入真空腔内。

9.2.9开盖搬出：真空腔腔盖打开，包装成品掉落至成品输送带上。

9.2.10输出 重量不合格剔除

## 11. 设备组成

序号	品名	数量
1	给袋式真空包装机主机	1
2	真空泵	1
3	冷水机	1
4	成品输送带	1

## 12. 设备参数

技术参数	
机械工位	8 工位+10 真空腔体
工作流程	上袋→开袋→填充 1→填充 2→转接→真空→热封→整形及输出
包装材料	铝箔袋、四边封袋、纸袋等复合袋
包装袋尺寸	宽：200~300mm 长：150~450mm
包装速度	40-60 包/分
压缩空气消耗量	≥0.8 立方体/分（压缩空气由用户自行提供）
材质	外露，物料接触部分全 304 不锈钢；传动及支撑机架全钢铁

## 13、配置清单

序号	名称	数量	备注
1	PLC	1	
2	触摸屏	1	
4	驱动器伺服	1	
5	电磁阀	14	
6	气 缸	12	
7	凸轮轴承	10	
8	滑动轴承	32	
9	主电机	1	
10	加热丝	10	
11	接近开关	2	
12	分割器	1	

13	真空泵（油泵）	3	
16	润滑泵	1	
17	吸盘	若干	

14. 参考图如下：



### (2) 碗式提升机

1. 配合智能包装机使用，针对形状不规则的物料包装。由人工称重并放入碗提中后将产品输送至真空给袋机。由变频电机控制，速度可调。

2. 配置参数

3. 规格：输送带材质：304不锈钢

参考尺寸：长度：6923mm 高度 2484mm 水平长度 4084mm 出料口高度 1600mm 宽度 628mm

3. 参考图片



### (3) 智能装箱设备

#### 1. 自动开箱机

- 1.1 纸箱成型开箱机，用于开箱并预先粘粘箱子底部。
- 1.2 纸箱规格：L250-500mm, W150-500mm, H120-450mm
- 1.3 胶带宽度：48-72mm
- 1.4 成型速度：10-15个/分钟（视纸箱大小而定）
- 1.5 单机生产效率：≥95%
- 1.6 纸箱损失：≤1%
- 1.7 开箱方式：立式成型
- 1.8 设备设计应制作符合生产线工艺流程和平面布置的要求；
- 1.9 电、水耗低，操作、调整和维护简便快捷；
- 2.0 机器有安全保护功能，如过载保护和安全门等；
- 2.1 有无胶带及无纸板箱报警功能；
- 2.2 储箱机构：一次大概可放置50个未成型的纸箱（根据纸箱厚度而定），并可随时补充。
- 2.3 电器配置：

序号	名称
1	PLC
2	吸盘
3	皮带



4	电磁阀
5	触摸屏
6	时间继电器
7	气缸
8	输送电机
9	真空发生器

2.4参考图片如下



## 2、自动装箱机智能装箱机

2.1将产品自动装入封好底部的纸箱内

2.2速度：10/分钟

2.3纸箱范围：L250-500mm, W150-500mm, H120-450mm

2.4采用运动控制器控制，人性化程度高、操作简便、定位精准、运行更平稳；

2.5整机应设计结构紧凑，占地空间小，方便连接生产线；

2.6设备具备自动准确抓袋入箱；

2.7设备机械机构具备过载保护功能；

2.8设备可采用多种通讯方式；

2.9传感器：需保证设备检测的稳定性；

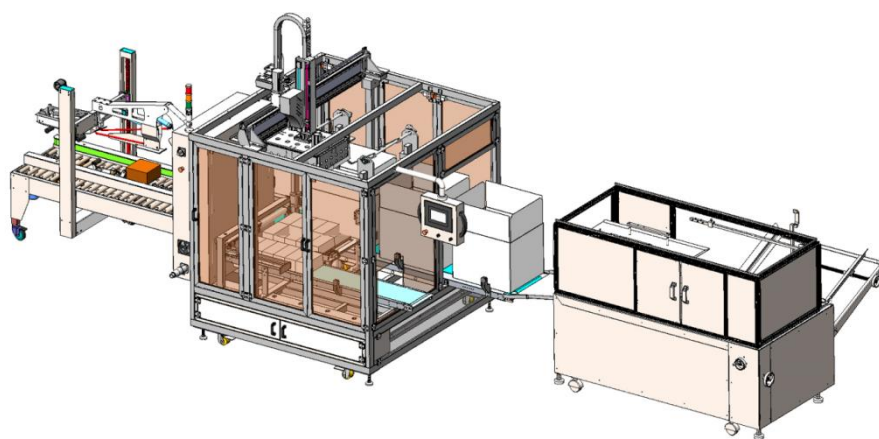
2.10坐标式机械手抓取物料、移动载重跌落式装箱，额定负载大于15kg。装箱夹具使用吸盘和夹抓手。全机使用PLC控制实现缺料停机、缺箱停机功能。来料出

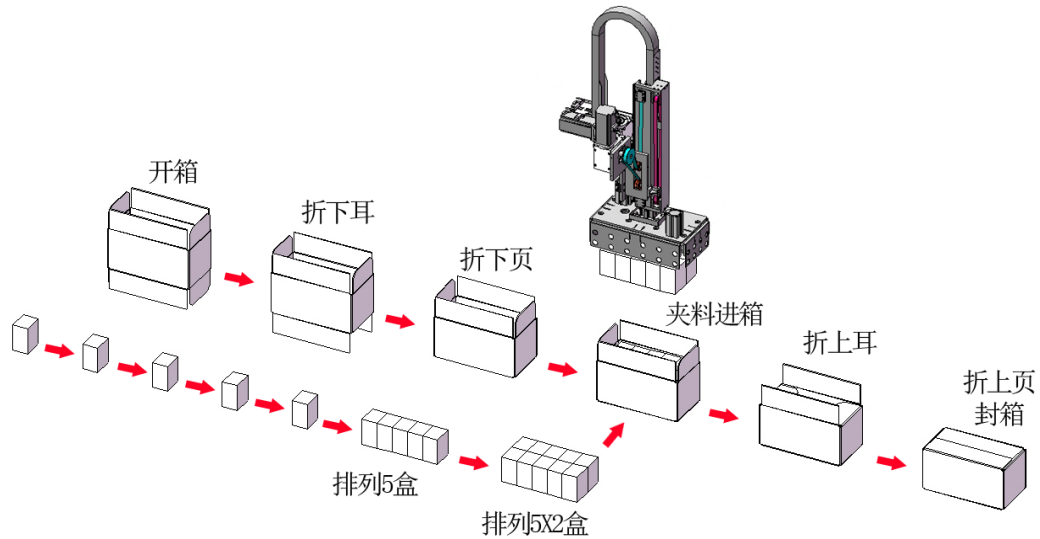
料使用食品级柔性输送，可实现直线输送以及转弯输送。使用视觉探测的方式自动调整来料方向，使来料根据要求进行多种装箱方式。装箱机对接水浴灭菌线烘干段，来料段需实现自动理料，理料单元使用PLC触摸屏控制，可实现来料角度、速度调节将物料准确送入装箱机。

## 2.12主要电气配置

序号	名称
1	PLC
2	伺服电机
3	伺服驱动
4	电磁阀
5	触摸屏
6	传感器
7	继电器
8	气缸
9	小型电机

2.13参考图片如下：





### 3. 自动封箱机

3.1 自动折盖封箱机，将装好产品的纸箱自动折盖以及封口；

3.2 台面高度：45-60mm（可调）；

3.3 纸箱规格：L200-650mm W150-550mm H145-350mm

3.4 皮带速度：20米/分；

3.5 胶带尺寸：48、60、72mm择一；

3.6 封箱胶带：牛皮纸胶带、BOPP胶带；

3.7 机器性能：变换规格时手动调整高度、宽度，传动方式采用下两侧皮带驱动，可配线或单机作业，自动折上盖，上下一字封箱一次完成。

3.8 参考图片如下：



(4) 水浴式杀菌线

1. 全自动巴氏杀菌烘干机生产工艺流程说明：将包装好是产品，由输送带集中输送至杀菌隧道(高压泵水和蒸汽混合后加热)进行灭菌处理(85-95度、15-40分钟内可调, 温度和时间可根据需要调节)，杀菌工艺完成后自动输送到冷却隧道(水循环冷却)进行降温处理, 再自动输送提升进入风干线中, 风干好产品自动输出。全自动巴氏杀菌线~热水槽采用蒸汽比例阀控制, 汽水混合大功率管道泵循环加热, 深水槽大宽度高产量生产, 冷却采用冷水循环冷却, 增加漩涡风机吹气均匀水温, 吹干机分二级烘干、自动翻转。

2. 杀菌线采用不锈钢网链输送、主机架采用304不锈方管焊接而成, 建议规格40\*80mm, 厚度: 2mm。热水段设置1个温度探头, 水泵循环管道内进蒸汽加温, 比例阀控制温度, 确保水温平衡。水槽采用304不锈钢板焊接而成, 建议厚度2.5mm。设备导向一边低洼排料, 侧边设计多个敞开门(方便清洗杀菌线底部, 每三米开一个口), 快捷方便安装, 密封。

3. 冷却采用冷水循环冷却, 不锈钢网链输送、主机架采用304不锈方管焊接而成, 建议规格40\*80mm

4. 杀菌吹干线输送带采用不锈钢网链二级翻转输送。主机架采用304不锈方管焊接而成, 建议规格50\*50mm, 厚度: 2mm。

5. 杀菌冷却机电耗及规格配置

序号	名称	输送带材质	输送带宽度	输送带长度
1	提升机	304 不锈钢链板	1000mm	2500mm
2	巴氏杀菌机	304 不锈钢链板	1200mm	10000mm
3	冷却机	304 不锈钢链板	1200mm	5000mm
4	振动沥水机	304 不锈钢筛面	1000mm	4000mm
5	翻转风干机	304 不锈钢链板	1200mm	6000mm

8. 参考图片如下



### (5) 双室真空包装机（凹槽型）

1. 真空室材质304不锈钢；
2. 参考图片如下：



### (6) 竹笋剥壳机：

1. 双轨油竹笋专用剥笋机
2. 功率 1.0-1.5KW，转速 $\geq 2000\text{r/min}$ ，效率 $\geq 400$ 斤 / 小时
3. 参考图片如下



### (7) 生物质蒸发器锅炉

1. 主要参数如下

序号	名 称	单位	数量	备注
一	蒸汽发生器			
1	蒸汽发生器主机	台	1	火管三回程
2	给水泵	台	1	
3	电控箱	台	1	
4	烟囱	米	4	
5	送料机	台	1	含送料电机、调速器
6	引风机	台	1	低噪音
7	鼓风机	台	2	低噪音
8	除尘器	台	1	
二	阀门·仪表			
1	压力表	块	1	
2	压力表弯管	件	1	
3	压力控制器	件	1	
4	安全阀	件	1	
5	主汽阀	件	1	
6	排污阀	件	1	
7	给水阀	件	1	
8	止回阀	件	1	
9	平板水位计	件	1	
10	电极式水位控制 器	件		

额定蒸发量:	$\geq 2000\text{Kg/h}$
水位水容积:	$< 30\text{L}$
额定热功率:	$\geq 1.4\text{MW}$

额定发热量:	$\geq 1200000\text{Kcal/h}$
额定工作压力:	$\geq 0.7\text{Mpa}$
额定蒸汽温度:	$\geq 171^{\circ}\text{C}$

含蒸汽管道及配件安装、每台锅炉连接 5 台蒸汽灶、且可实现独立控制、锅炉与蒸汽灶连接最远距离 20 米。

2. 参考图片如下:



### (8) 手动切笋机

1. 可以高效能的完成 8-12mm 切片需求，料头的离心式切片构造可以完成笋制品的切片功能。通过不同的刀片将笋加工成片状。

2. 生产能力:200-1000KG/H

3. 参考图片如下:





### (9) 自动切笋机：

1. 模拟手工切片原理，采用电机皮带变速方式实现高低运转。可以高效能的完成8-12mm 切片需求，料头的离心式切片构造可以完成笋制品切片功能。传送带装置可以将料头的产物直接输送到刀架下。通过不同的刀片将笋制品加工成片状。
2. 生产能力:500-1500KG/H
3. 参考图片如下：



### (10) 滚筒式搅拌机

1. 滚筒材质 316 不锈钢 板材厚度 $\geq 4\text{mm}$  焊缝均采用 316 焊条焊接、并进行酸洗钝化抛光处理。容量 $\geq 300\text{L}$  含电动上料机
2. 运转时装料筒体绕中心轴做回转运动，筒体内无任何的轴型搅拌，没有密封件污染物料，符合规范要求。

3. 筒体内壁镜面抛光处理，减少物料的流动阻力。筒体内壁焊刮板，可强制物料进行多方向运动、充分混合，提高物料的混合均匀度。
4. 传动系统运转灵活，使用变频调速，筒体正反转可任意调节定位。
5. 机械整体结构简单，混合均匀，造型美观，运转平稳便于清洗，维修方便。
6. 参考图片如下：



### (11) 脱水机

1. 定制竹笋脱水机，承载量 $\geq 300\text{kg}$ ，转筒建议直径：1200mm，转筒建议深度：800mm，外筒建议直径：1400mm，转速：0-1200r/min(转速可调)；
2. 材质：316 不锈钢 板材厚度 $\geq 3\text{mm}$  焊缝均采用 316 焊条焊接、并进行酸洗钝化抛光处理。
3. 定制吊篮型、吊篮上方焊接吊耳
3. 参考图片如下：



### (12) 蒸汽灶（蒸汽灶内框、不锈钢翻锅网）

1. 蒸汽灶主要用于食品行业水果蓉、豆馅、竹笋、调理食品、各种蔬菜炒制、各种汤料等。

2. 采用不锈钢锅体，凡与食品接触的零、部件均采用不锈钢材料制造并进行抛光处理。

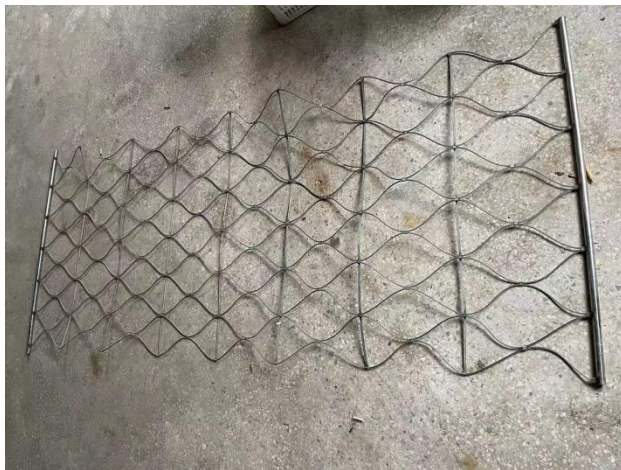
#### 3. 技术参数

名称	型号、规格	材质、数量	备注
蒸汽灶		内胆为食品级 SUS316 不锈钢。	
设备参考尺寸	1.2*2.4*0.75 米		
设备内径参考尺寸	1.16*1.16*0.65 米		
锅体内胆板材	≥1.5mm	SUS316 不锈钢	
锅体外板材	≥1.5mm	SUS316 不锈钢 内置 316 不锈钢网带提手	
不锈钢翻锅网		SUS316 参考尺寸：长度 2680mm 宽 1160mm	
网锅		10mm 孔	

4. 设备主要由锅体、架体、加热系统、锅体翻转系统等组成。锅体：是由大吨位压力机冲压而成，锅体内胆立面板材厚度≥1.5mm、上方框包边板材厚度≥2.5mm，

上方框焊接提耳四个。内置活动不锈钢翻锅网，翻锅网两侧为不锈钢拉手，中间为不锈钢加强筋，建议筋间距为 330mm、网孔间距 180mm、网带网丝直径 $\geq 4\text{mm}$ 。  
架体：是由方管及板料焊接而成，架体是承受及固定锅体、搅拌装置等系统的作用，加热系统：蒸汽加热。

5. 参考图片如下：



### (13) 地泵

1. 最大称量 60t、台面参考尺寸为 2.5m\*6m，最小分度值 5kg 通讯距离 $\geq 8$ 米 最小分度值 $\leq 5\text{kg}$

2. 参考图片如下：



**(14) 潜水泵:**

1. 功率:  $\geq 3\text{kw}$ , 最大流量  $15\text{m}^3/\text{h}$ , 最大扬程  $30\text{m}$ , 泵体材质: 铸铁, 叶轮材质: 铸铁, 驱动方式电动。

2. 参考图片如下:



注: 以上所有产品规格, 均允许误差 $\pm 1$  单位值(mm 或延米)。

**(三) 供应商资格要求:**

(详见采购公告)

**(四) 供应商必须提交的证明文件:**

- 1、法人授权书
- 2、供应商声明函（按采购文件规定格式）
- 3、采购需求中所需的其他证明文件，未提供视为不响应。

**（五）合同主要条款：**

- 1、付款方式：签订合同后支付合同价款的40%作为预付款，所有设备安装、调试完成并经正式验收通过后，支付至合同价款的100%。
- 2、履约保证金：本项目不收取履约保证金。

**（六）其他要求：**

- 1、供货要求

交货时间：合同签订之日起 15 日内完成供货、安装调试并经验收通过。

- 2、安装调试

安装地点：采购人指定地点

安装标准：符合我国相关技术规范要求和技术标准以及采购文件明确的其他要求。

- 3、质保期：1 年。

4、售后服务：①项目验收通过后，在承诺的免费质保期内，进行免费巡检、维护、保养，及时发现问题及时解决。在接到用户故障报告后应立即响应，最短时间内排除故障确保设备正常运行。如有系统软件升级、系统故障，应免费进行。提供的货物出现质量问题的，由供货方负责包换、维修，并承担费用，在承诺的免费质保期内免费为本项目提供技术支持和服务。

②服务维修响应时间：建设完成后，中标供应商提供技术人员服务，提供 7\*24 小时响应，2 个小时到达现场服务，4 小时内解决问题，若 4 小时内无法修复完成的，中标供应商需提供备用产品保证设备正常运转。保修期外供货方终生提供零配件及维修保养，可收取维修成本。

③本项目需提供厂家技术人员培训，设备的使用和维护操作需要一定的专业知识和技能。为了确保用户能够正确、安全、高效地操作和维护设备，厂家需提供培训服务，以满足用户的需求指导人员安全使用。

- 5、本项目相应的货物包装必须符合国家相关标准要求，且须执行《商品包装政

府采购需求标准（试行）》（财办库〔2020〕123号）中的包装环保要求。

**（七）运输、安装、调试：**由成交供应商负责承担。

**（八）报价要求：**本合同采用总价包干的方式，含所投货物、保险、税费、包装、加工及加工损耗、运输、现场落地、安装及安装损耗、调试和交付后约定期限内维保、培训等工作所发生的一切应有费用。该投标总价不随政策调整而变化，并作为结算依据。

1、本采购文件的货物服务报价表上应清楚地标明供应商拟提供货物的名称、型号、数量、单价和总价等内容。

2、除非特别要求，每个项目只允许有一个方案、一个报价。否则，多方案、多报价的响应文件将作无效响应文件处理。

**（九）交货地点：**采购人指定的地点。

**（十）验收要求：**按行业通行标准、出厂标准，并不低于国家相关标准和采购文件相关要求并经安装调试合格后验收。

**（十一）本项目所属行业：**工业。